

ПРОСТОЙ МЕТАЛЛОИСКАТЕЛЬ

Нередки случаи, когда при монтажных работах, например, при сверлении отверстий в стене повреждается скрытая электропроводка или водопроводные трубы. Избежать этого можно, если предварительно установить местонахождение в стене проводки или трубы с помощью простого металлоискателя, описание которого приведено ниже.

Металлоискатель состоит из параллельного стабилизатора напряжения на транзисторах $V1$, $V2$, генератора высокой (около 100 кГц) частоты на транзисторе $V4$, детектора ВЧ колебаний ($V5$) и усилителя постоянного тока ($V6$, $V7$) с индикатором на светодиоде $V8$.

Высокочастотное напряжение с катушки связи $L2$ выпрямляется эмиттерным переходом транзистора $V5$. Этот транзистор будет открыт, а транзисторы $V6$, $V7$ будут закрыты. Светодиод $V8$, естественно, не светится. Если теперь приблизить какой-либо металлический предмет к катушке $L1$, то колебания генератора сорвутся, транзистор $V5$ закры-

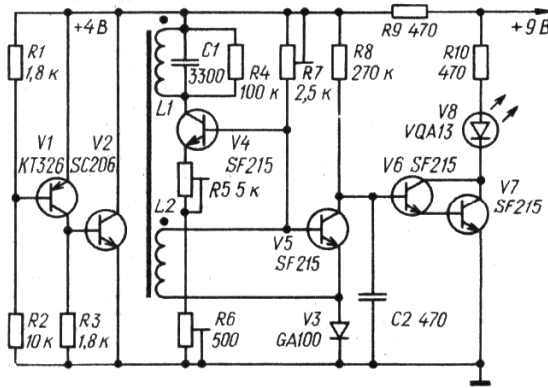
ется, $V6$, $V7$ — откроются, а светодиод начнет излучать. Катушки $L1$, $L2$ наматывают виток к витку на круглом ферри-

тем выше чувствительность металлоискателя. При налаживании прибора подстройкой резисторов $R5$, $R7$

ваются погасания светодиода. Если теперь приблизить ферритовый стержень к металлическому предмету, то светодиод вспыхнет снова. Эту операцию следует повторить несколько раз, стремясь найти такие положения движков подстроечных резисторов $R5$ и $R7$, при которых достигается максимальная чувствительность прибора. Изготовленный образец металлоискателя обладал следующей чувствительностью: крупные металлические предметы (батареи центрального отопления) — 200 мм, мелкие металлические предметы (ножницы) — 50 мм, силовой кабель (медный) — 40 мм, маленькая отвертка — 30 мм, маленький гвоздь, вбитый в стену, — 20 мм, телефонный провод (медный) — 10 мм.

«Funkmaster» (ГДР), 1980, № 1

Примечание редакции. В металлоискателе можно использовать практически любые кремниевые маломощные транзисторы $L212$ не менее 100, германиевые диоды серий Д2, Д9 ($V3$) и светодиоды серии АЛ102 ($V8$). Металлоискатель можно значительно упростить, если вместо параллельного стабилизатора напряжения ($V1V2R1R2R3$) использовать один стабилитрон КС139А.



товом стержне от магнитных антенн транзисторных радиоприемников. Они содержат соответственно 120 и 45 витков провода ПЭВ-2 диаметром 0,3 мм. Чем длиннее стержень,

(движок резистора $R6$ в среднем положении) устанавливают режим работы генератора так, чтобы он был на грани возбуждения (светодиод еще светится). Далее резистором $R6$ доби-